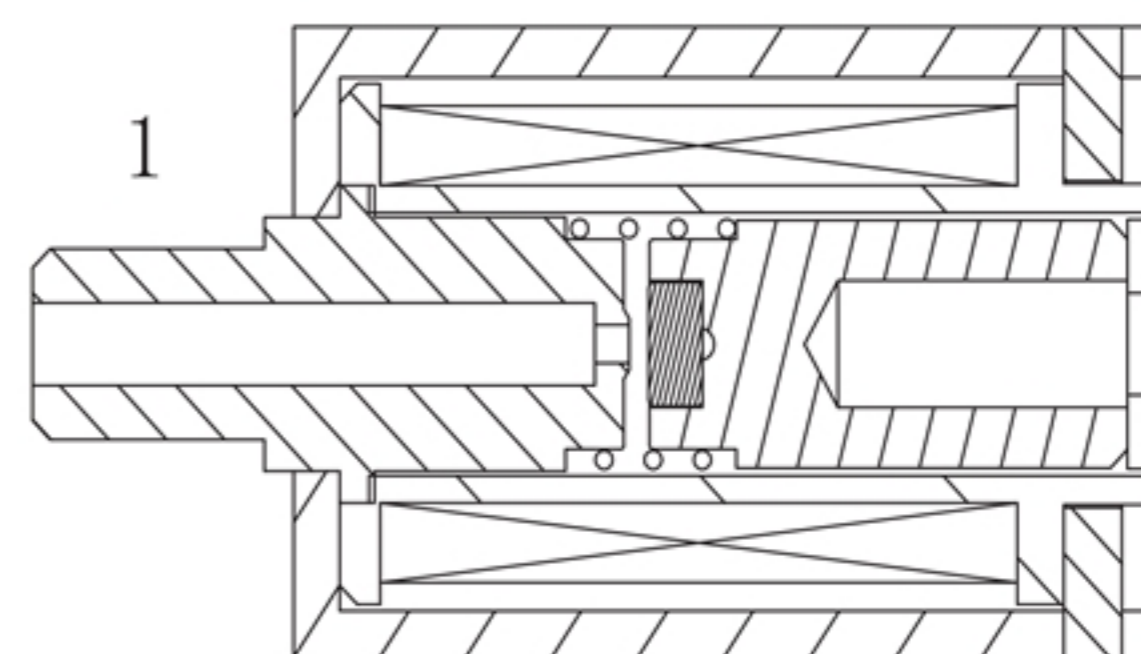
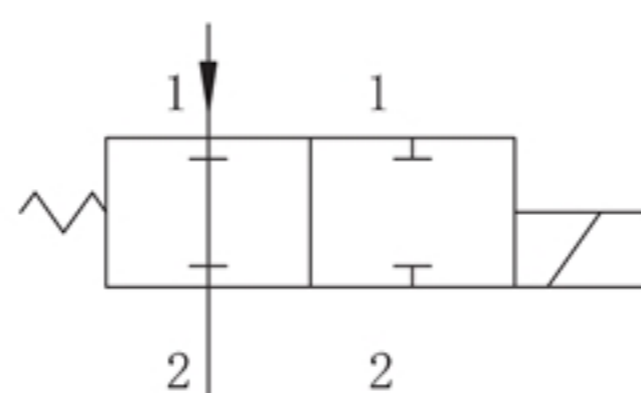


应用领域：高端醫療器械、  
保健器材、  
家用電器、  
廚房衛浴、  
美容美體等

Application: High-end medical equipment,  
Health care equipment,  
Household appliance,  
Kitchen and bathroom,  
Cosmetology and bodycare etc.



產品參數表 Parameters								
型號 Model	額定電壓 Rated voltage	額定電流 Rated current	直流阻抗 DC resistance	功率 Power consumption	排氣速度 Exhaust speed 300mmHg→ 15mmHg 300CC	氣密性 Leakage 300mmHg 500CC	最低工作電壓 Min operating voltage	工作模式 Type
CJV13-A03A1	DC 3 V	100mA±10%	30 Ω±10%	0.3 W	< 15 S	< 3 mmHg/min	< 2.2 V	常開 Normal open
CJV13-A05A1	DC 4.5 V	75mA±10%	60Ω±10%	0.34 W	< 15 S	< 3 mmHg/min	< 2.5 V	常開 Normal open
CJV13-A06A1	DC 6 V	60mA±10%	100Ω±10%	0.36 W	< 5 S	< 3 mmHg/min	< 3.5 V	常開 Normal open
CJV13-A06A23	DC 6 V	57mA±10%	105Ω±10%	0.34W	<3.5 S	< 3 mmHg/min	< 3.5 V	常開 Normal open
CJV13-A08A3	DC 8 V	44.5mA±10%	180Ω±10%	0.36W	< 8 S	< 3 mmHg/min	< 6.8 V	常開 Normal open
CJV13-A12A10	DC 12 V	45mA±10%	270Ω±10%	0.54W	< 5 S	< 3mmHg/min	< 11 V	常開 Normal open
其它參數 Others								
壽命實驗 Life test			30,000次 (500CC容器, 11S/次)					
使用環境 Working environment			0~50°C, 75%RH					
可根據客戶具體要求進行定制。Customization based on specific customer requirements available.								



### 產品構造圖 Dimension Drawing

